

ANEXĂ

Conform Legii nr. 102 din 13 aprilie 2023 pentru modificarea și completarea Legii nr. 50/1991 privind autorizarea executării lucrărilor de construcții, a Legii contenciosului administrativ nr. 554/2004, precum și pentru completarea art. 64

din Legea nr. 350/2001 privind amenajarea teritoriului și urbanismul, art. 23[^]1) Informațiile referitoare la principalele

condiții necesar a fi îndeplinite de solicitanți, extrase din conținutul autorizației de construire și al anexelor aferente, se fac

publice în termen de maximum 30 de zile de la data emiterii autorizației și trebuie să includă în mod obligatoriu următoarele:

a) NR. AUTORIZAȚIEI și DATA EMITERII:

Nr 28/02.08.2023

b) TITLUL / DESCRIEREA PROIECTULUI:

CONSTRUIRE SPALATORIE AUTO SELF CU 2 BOXE, FANTANA

c) Procent de ocupare a terenului (POT) 4,00%

Coefficient de utilizare a terenului (CUT) 0,04%

d) Retragerile construcțiilor de la limitele de proprietate:

Conform planșa nr. A01 – Plan de situație

e) Suprafețe:

Suprafața construită parter : 80 mp

Suprafața construită mansarda : - mp

Suprafața construită desfășurată : mp

f) Pentru fiecare construcție:

Regimul de înălțime : P

Nr. niveluri subterane : 0

Nr. niveluri supraterane : 1

Înălțimea la cornișă : 3,08 m

Înălțimea maximă : 4,08

m

g) Avizul autorității competente în domeniul protejării patrimoniului cultural:

Nu este cazul

h) Avizul autorității competente în domeniul protejării mediului:

Nu este cazul

i) Plan de situație :

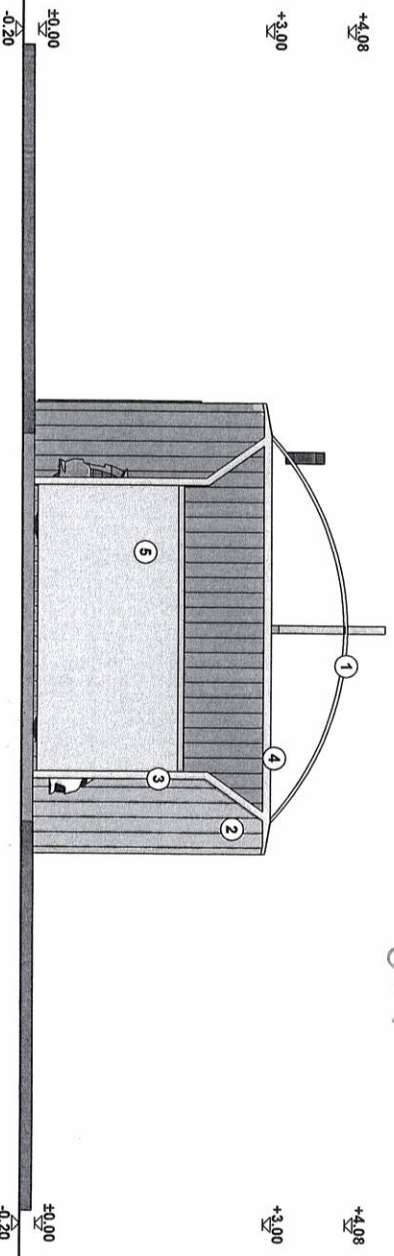
Planșa nr. A01 - Plan de situație

j) Planșe cu toate fațadele :

Planșa nr. A05-A07 Fațade

**FATADĂ LATERAL DREAPTĂ
SPĂLĂTORIE AUTO
sc: 1/100**


- Legenda:**
1. Invelitoare din policarbonat compact
 2. Panouri termoizolante pt. pereți
 3. Stalpi din teava patrată
 4. Grinzi din teava patrată
 5. Panouri din policarbonat compact



AMCO Project&Design S.R.L.

Conform legii dreptului de autor, acest proiect este proprietatea intelectuală a S.C. AMCO Project&Design S.R.L. Suceava, iar reproducerea, re folosirea sau prezentarea sa publica fără acordul scris al proiectantului este strict interzisă și se pedepsește conform legii.

verificator de proiecte expert	semnătură	cerința	referat de verificare nr...../expertiza tehnică nr.....
revizia			

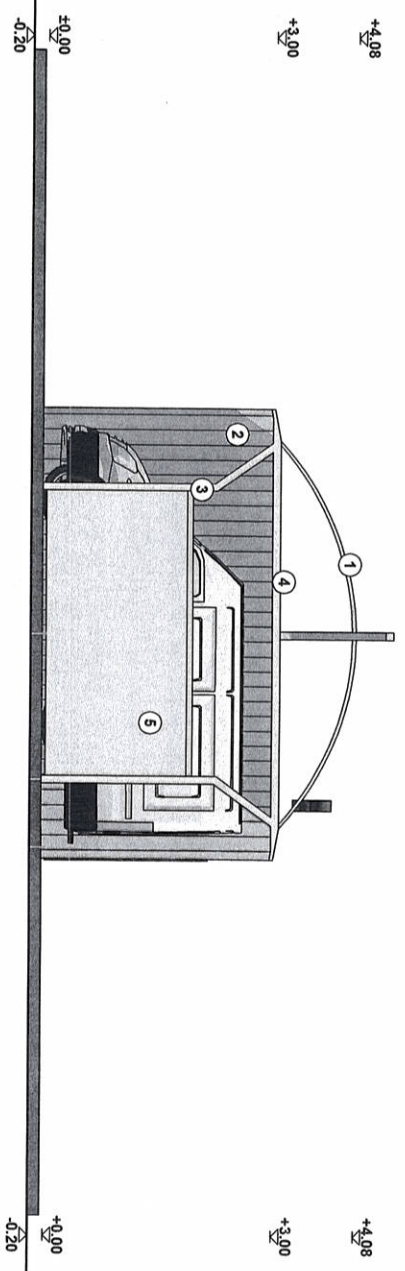
 Societatea comerciala AMCO Project&Design S.R.L.		Investitor/ beneficiar: SC MID-TEF WASH SRL		proiect nr: 1231/2022	
AMCO Project&Design S.R.L. J33/43612019 CUI: 40606430		Sat Volovat, com. Volovat, nr. 41, jud. Suceava, CP 727615		faza: 1231/2022	
specificație	nume	semnătură	scara:	denumire proiect:	
șef proiect	ing. Adrian Moldovan	<i>[Signature]</i>	1:100	CONSTRUIRE SPALATORIE AUTO SELF, FANTANA	D.T.A.C.
șef proiect arh	c.arh. Corneliu Mireuta	<i>[Signature]</i>		CF36426, sat. Romanesti, comuna Gramlcesti, Jud. Suceava, CP 727294	
proiectat	c.arh. Corneliu Mireuta		data:	denumire plan/ detaliu:	plansa nr:
desenat	ing. Ciprian Dariciuc		02.2022	FATADA LATERAL DREAPTA SPALATORIE AUTO	A06

**FATADA LATERAL STANGA
SPĂLĂTORIE AUTO
Sc: 1/100**

21 0209 2023

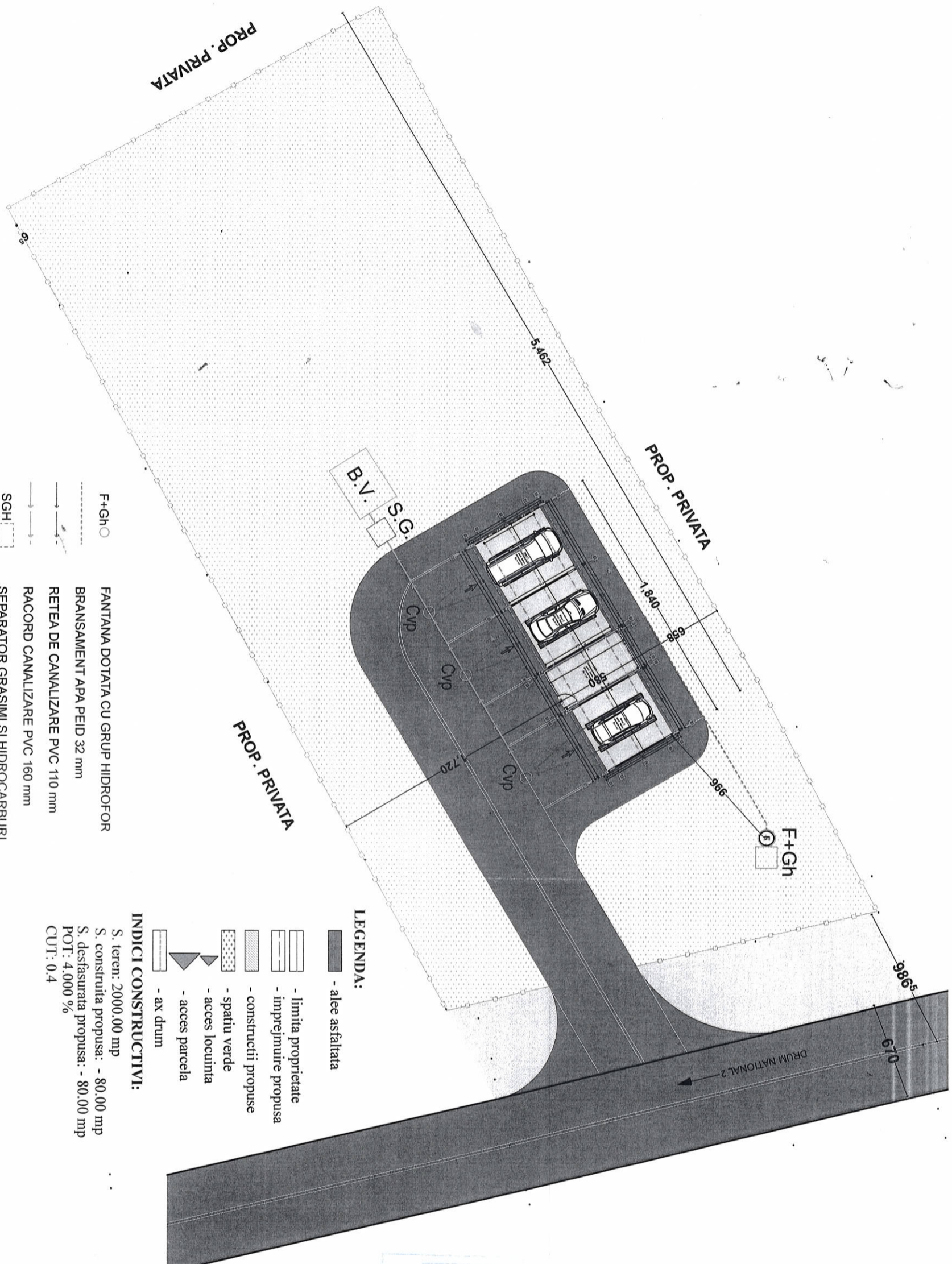
BR

- Legenda:**
1. Invelitoare din policarbonat compact
 2. Panouri termoizolante pt. pereti
 3. Stalpi din teava patrata
 4. Ghinzi din teava patrata
 5. Panouri din policarbonat compact



Conform legii dreptului de autor, acest proiect este proprietatea intelectuala a S.C. AMCO Project&Design S.R.L. Suceava, iar reproducerea, refolosirea sau prezentarea sa publica fara acordul scris al proiectantului este strict interzisa si se pedepseste conform legii.

verificator de proiecte expert	semnătură	cerința	referat de verificare nr...../expertiza tehnică nr.....
revizia			
<p align="center">Societatea comerciala AMCO Project&Design S.R.L.</p> <p align="center">J331/436/2019 CUI: 40606430</p>		investitor/ beneficiar: SC MID-TEF WASH SRL Sat Volovat, com. Volovat, nr. 41, jud. Suceava, CP 727615	
specificație	nume	șemnătură	scara: denumire proiect:
șef proiect	ing. Adrian Moldovan		1:100 CONSTRUIRE SPALATORIE AUTO SELF, FANTANA
șef proiect arh	c.arh. Corneliu Mireuta		CF36426, sat Romanesti, comuna Granicesti, Jud. Suceava, CP 727294
proiectat	c.arh. Corneliu Mireuta		data: denumire plan/ detaliu:
desenat	ing. Ciprian Darciuc		02.2022 FATADA LATERAL STANGA SPĂLĂTORIE AUTO
			proiect nr: faza:
			123/2022 D.T.A.C.
			plansa nr: A07



- F+Gh ○ FANTANA DOTATA CU GRUP HIDROFOR
- BRANSAMENT APA PEID 32 mm
- RETEA DE CANALIZARE PVC 110 mm
- RACORD CANALIZARE PVC 160 mm
- SGH → SEPARATOR GRASIMI SI HIDROCARBURI
- CVP ○ CAMINE DE VIZITARE PROPUSE

- LEGENDA:**
- alee asfaltata
 - limita proprietate
 - imprejmuire propusa
 - constructii propuse
 - spatiu verde
 - acces locuinta
 - acces parcela
 - ax drum
- INDICI CONSTRUCTIVI:**
- S. teren: 2000,00 mp
 - S. construita propusa: - 80,00 mp
 - S. desfasurata propusa: - 80,00 mp
 - POT: 4,000 %
 - CUT: 0,4

NOTA:

- Instalatiile sanitare propuse sunt proiectate conform cu Normativul 19/2015.
- Executarea lucrărilor se va face în baza unei documentații de proiectare la faza de proiectare P.T. verificata de verificatori atestati M.L.P.A.T. conform cu legislatia actuala
- Prezentata documentatie D.T.A.C. este valabila doar pentru obtinerea autorizatiei de construire si nu reprezinta documentatie pentru executarea lucrarilor de instalatii.

21.01.2022

GRAND CONSULTING

PROIECT & DESIGN

AMCO PROJECT & DESIGN S.R.L.

CIF RO 40606430

DIACONU C. L. ANIEI

ROMANIA

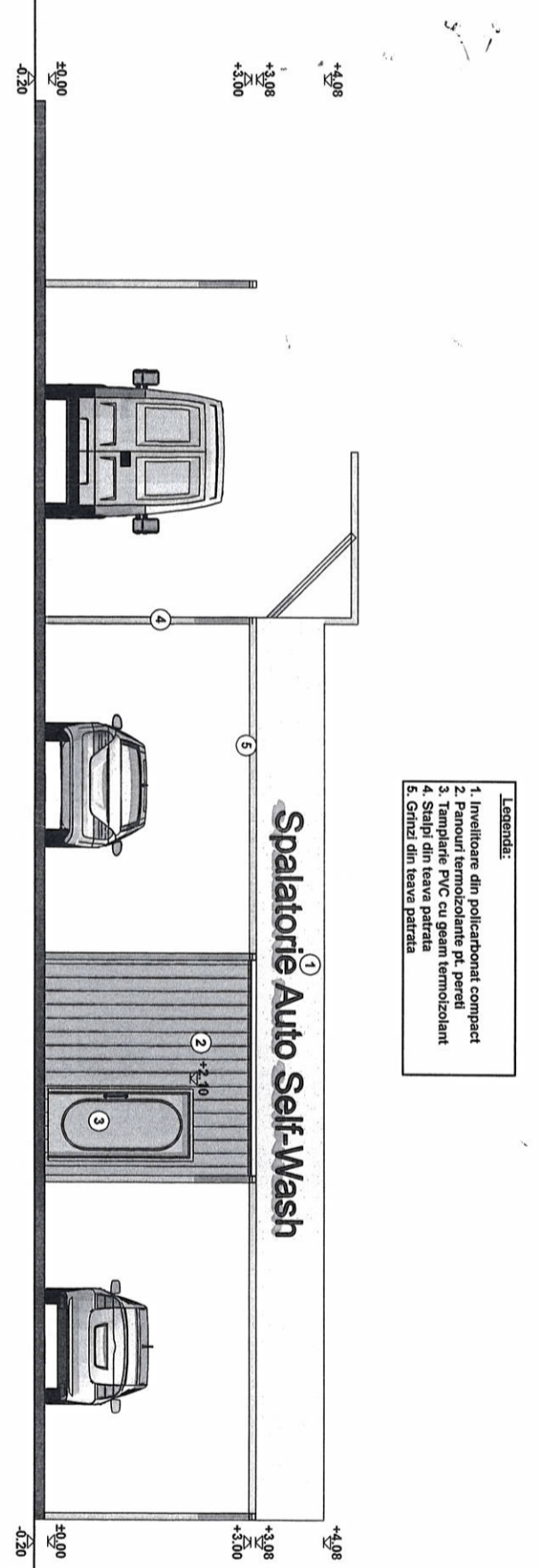
VERIFICATOR PROTE

verificator de proiecte expert	semnătură	cerința	referat de verificare nr.:...../expertiza tehnică nr.:.....
revizia			
<p>Societatea comerciala AMCO Project&Design S.R.L. 333/436/2019 CUI: 40606430</p>			
specificatie	nume	semnătură	scara: 1:300
șef proiect	Ing. Adrian Moldovan		
șef proiect arh	c.arh. Corneliu Mireuta		
proiectat	c.arh. Corneliu Mireuta		
desenat	Ing. Ciprian Daricuc		
		data: 02.2022	denumire plan/ detaliu: PLAN DE SITUATIE SPĂLĂTORIE AUTO
			plansa nr: A01
			investitor/ beneficiar: SC MID-TEF WASH SRL
			Sat:Volovat, com. Volovat, nr. 41, Jud. Suceava, CP:727615
			denumire proiect: CONSTRUIRE SPALATORIE AUTO SELF, FANTANA
			CF36426, sat Romanesti, comuna Granicesti, Jud. Suceava, CP 727294
			proiect nr: 123/2022
			faza: D.T.A.C.

Conform legii dreptului de autor, acest proiect este proprietatea intelectuala a S.C. AMCO Project&Design S.R.L. Suceava. Fără reproducerea, refolosirea sau prezentarea sa publica fara acordul scris al proiectantului este strict interzisa si se pedepseste conform legii.

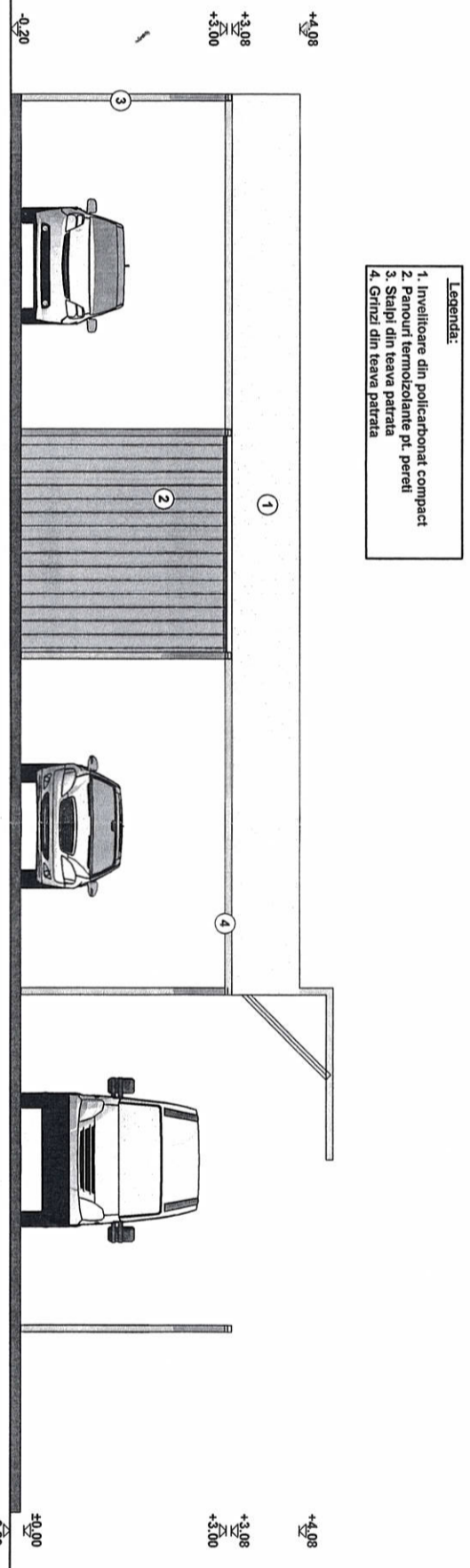
AMCO Project&Design S.R.L.

FATADA PRINCIPALĂ SPĂLĂTORIE AUTO
Sc: 1/100



- Legenda:
1. Invelitoare din policarbonat compact
 2. Panouri termizoizolante pt. pereti
 3. Templari PVC cu geam termizoizolant
 4. Stalpi din teava patrată
 5. Grinzi din teava patrată

FATADA POSTERIOARĂ SPĂLĂTORIE AUTO
Sc: 1/100



- Legenda:
1. Invelitoare din policarbonat compact
 2. Panouri termizoizolante pt. pereti
 3. Stalpi din teava patrată
 4. Grinzi din teava patrată

ȘIMBURIA COMINGI
GRANICEȘTI
09/09/2022
Sursa la autorizarea de construire
Căminaru
Arhitect șef

CIF RO 40606430
AMCO PROJECT&DESIGN
PROIECT&DESIGN
133/436/2019
SUCEAVA

DIACONU C. DANIEL
ROMANIA
VERIFICATOR PROIECTE

ORDINUL ARHITECTUR
ING. DIACONU DANIEL
581
SUCHEVITA
SUCHEVITA

verificator de proiecte expert	semnătură	cerința	referat de verificare nr.:...../expertiza tehnică nr.:.....
revizia			
<p>Societatea comerciala AMCO Project&Design S.R.L. J33/436/2019 CUI: 40606430</p>		investitor/ beneficiar: SC MID-TEF WASH SRL Sat Volovel, com. Volovel, nr. 41, Jud. Suceava, CP 727615	
specificatie	nume	semnătură	scara:
șef proiect	ing. Adrian Moldovan		1:100
șef proiect arh	c.arh. Corneliu Mireuta		
proiectat	c.arh. Corneliu Mireuta		
desenat	ing. Ciprian Darciuc		
		data:	denumire plan/ detaliu:
		02.2022	FATADA PRINCIPALĂ FATADA POSTERIOARA SPĂLĂTORIE AUTO
			planșa nr: A05



Conform legii dreptului de autor, acest proiect este proprietatea intelectuala a S.C. AMCO Project&Design S.R.L. Suceava, far reproducerea, refolosirea sau prezentarea sa publica fara acordul scris al proiectantului este strict interzisa si se pedepseste conform legii.